

Power Bank Specification

| | |
|---|----|
| Spécification de la version française | 1 |
| Deutsche Versionsspezifikation..... | 5 |
| Manuale in lingua italiana..... | 9 |
| Manual en español..... | 13 |
| 日本語マニュアル..... | 17 |

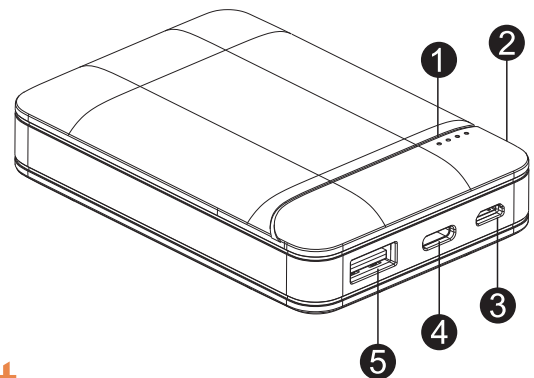
Spécification de la version française

Présentation du produit

Les piles utilisent 300 cycles de ce produit est toujours supérieure à la capacité initiale de 85%, coque avec la nouvelle production de matériaux de construction ignifuges PC + ABS, résistant, résistant à l'usure, haute température, et d'autres fonctions. sa charge le courant est DC 5V-2.1A, la sortie est un port USB standard, la sortie est DC 5V-2.4A, haute capacité, petite taille, facile à transporter. Chargement de votre téléphone et autres appareils numériques produits à tout moment, en résolvant le problème lorsque votre téléphone portable est épuisé.

Informations sur les pièces

1. Le voyant d'alimentation
2. Le bouton de l'interrupteur
3. Le port d'entrée micro USB (2.1A)
4. Le port d'entrée USB Type-C (2.1A)
5. Port de sortie USB (Smart 2.4A)



Charge pour ce produit

Chargez-le avec l'adaptateur secteur ou l'interface USB de l'ordinateur. Afin d'assurer la rapide et stable, veuillez choisir l'adaptateur secteur qui a une plage de sortie DC 5V-2.1A pour ce produit.

Le voyant indique la puissance, chaque voyant signifie 25% d'électricité lors de la charge, 4 lumières sont complètement lumineuses signifie pleine puissance.

Cliquez sur le bouton de l'interrupteur, la banque de puissance s'allumera, le voyant LED montrer combien de pouvoir il a. La banque de puissance sera éteinte par double cliquez sur le bouton de l'interrupteur.

Tarifcation des produits numériques

Utilisation de la configuration de ce produit Câble de micro-charge charge numérique originale Câble USB pour vos produits numériques, connectez le port de sortie USB de l'alimentation banque et votre produit numérique, une fois la connexion établie, le pouvoir voyant indicateur afficherait la puissance, alors vous pouvez charger vos produits numériques.

Spécifications du produit

| | |
|------------------------|----------------------------------|
| Contribution: | Micro ou Type-C: DC 5V-2.1A |
| Sortie: | DC 5V-2.4A |
| Taille: | 92x63x22mm |
| Poids: | 185g |
| Type de batterie: | Li-ion Polymer Cell |
| Etat de l'alimentation | Quatre lumières LED de puissance |

Affichage de puissance:

| Indicateur de puissance | Une lumière allumée | Deux lumière sur | Trois lumière allumée | Quatre lumière allumée |
|-------------------------|---------------------|------------------|-----------------------|------------------------|
| Puissance | ≤25% | ≤50% | ≤75% | ≤100% |

Remarque:

Veillez lire le contenu suivant avant d'utiliser ce produit, utilisez-le de la mauvaise façon.ou utiliser un équipement non compatible peut endommager votre équipement ou ce banque de puissance.

Veillez ne pas utiliser d'objets tranchants pour gratter la surface de la banque d'alimentation; ne pas jeter, secouer, écraser ou essayer de démonter ce produit; vérifier si le produit chargé la tension du produit est compatible avec la batterie de secours lors de l'utilisation; veuillez ne pas mettez-le dans l'eau, température trop élevée ou trop basse; ne donnez pas aux enfants, en particulier les accessoires; s'il vous plaît ne pas enlever, modifier produits, afin d'éviter d'endommager le dispositif de protection du produit et de provoquer à la batterie pour chauffer, attraper ou exploser; Si a une odeur anormale, ou la température est trop élevée (une utilisation normale générera de la chaleur mais ne devrait pas être chaude), changement de couleur ou de forme, et autre phénomène anormal lors de l'utilisation, du chargement ou de stockage, s'il vous plaît arrêter d'utiliser immédiatement et contactez le revendeur; Si ne pas utiliser ce produit pendant une longue période, veuillez vous assurer que le produit est complètement chargé au au moins une fois en trois mois; veuillez ne pas utiliser de produits chimiques ou de nettoyant puissant pour le nettoyer; pour éviter de consommer la puissance de ce produit, veuillez débrancher le câble de charge à temps après la charge de vos produits numériques, car le câble consommera un peu d'énergie; l'utilisateur en utilisation correcte ou un placement incorrect de la consommation de produit ou de matériau provoque la vie du produit raccourci ou même endommagé, n'est pas une responsabilité de la garantie ou du fabricant responsabilité. Veuillez comprendre s'il ya un inconvénient que je cause à toi.

Carte de garantie

Nom du client:

Numéro de série:

Le nom du produit:

Date d'achat:

Numéro de téléphone de contact:

Remarque: ce produit offre au client 12 mois à compter de la date d'achat. service de garantie, conditions de garantie: besoin d'un service de garantie, merci de me montrer la carte de garantie et indiquez le contenu détaillé correspondant;

Etendue de la garantie: problème de qualité dans des conditions normales d'utilisation, la force externe dommage; Pendant la maintenance de ce produit, ne pouvait pas utiliser le produit le désagrément causé par le dommage, la société ne s'engage en aucun cas responsabilité. En principe appartient aux utilisateurs ne doivent pas payer la maintenance pendant la garantie, les produits au-delà de la période de garantie sont facturés.

Aucune étendue de la garantie: dommages d'origine humaine, dus par exemple à une utilisation non conforme, dommages, apparence n'est pas usure normale, blessure, dommages au circuit, extrusion déformation, corps étranger dans, être affecté d'humidité, l'étiquette d'étanchéité de le produit sera altéré ou déchiré et pensez à tout autre dommage visible.

Autre conditions: en raison de la raison de l'utilisateur lui-même (utilisation négligente de la décoration, sans autorisation, mauvaise utilisation, eau, etc.) causée par le dommage. Les dommages sont dus à une force majeure, telle qu'un tremblement de terre, une inondation, un incendie, ouragan ou guerre.

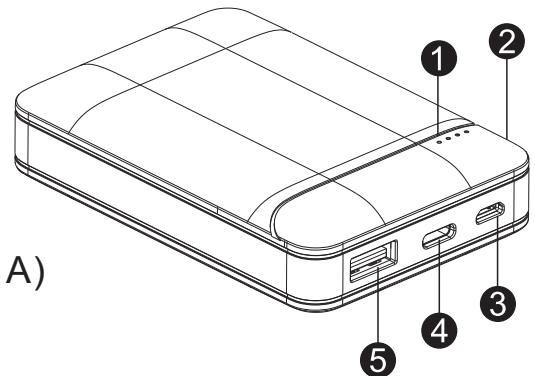
Deutsche Versionsspezifikation

Produktpräsentation

Batterien verbrauchen 300 Zyklen dieses Produkts ist immer noch höher als die anfängliche Kapazität von 85%. Shell mit der neuen feuerhemmenden PC + ABS-Baustoffproduktion, widerstandsfähig, verschleißfest, Hochtemperatur und andere Funktionen. Es lädt auf Strom ist DC 5V-2.1A, Ausgang ist ein Standard-USB-Port, Ausgang ist DC 5V-2.4A, hoch kapazität, kleine größe, leicht zu tragen. Laden für Ihr Telefon und andere digitale. Produkte jederzeit und löst das Problem, wenn das Mobiltelefon nicht mehr mit Strom versorgt wird.

Teileinformationen

1. Die Betriebsanzeige leuchtet
2. die schaltfläche
3. Der Micro-USB-Eingang (2.1A)
4. Der USB-Eingangsanschluss vom Typ C (2.1A)
5. USB-Ausgangsanschluss (Smart 2.4A)



Gebühr für dieses Produkt

Laden Sie es mit dem Netzteil oder der USB-Schnittstelle des Computers auf. Um das zu gewährleisten schnell und stabil, Bitte wählen Sie das Netzteil, das den Ausgangsbereich von DC hat 5V-2.1A für dieses Produkt.

Anzeigelampe würde die Leistung anzeigen, jedes Licht bedeutet beim Laden 25% Strom 4 Leuchten sind vollständig hell, bedeutet volle Leistung.

Klicken Sie auf den Schalter, die Powerbank wird eingeschaltet, die LED-Anzeige leuchtet zeigen Sie, wie viel Macht es hat. Die Powerbank wird durch doppelt ausgeschaltet Klicken Sie auf die Umschalttaste.

Preisgestaltung für digitale Produkte

Verwendung der Konfiguration dieses Produkts Micro-Ladekabel Original-Digitalladegerät USB-Kabel für Ihre digitalen Produkte, schließen Sie den USB-Ausgang der Stromversorgung an Bank und Ihrem digitalen Produkt, nach Abschluss der Verbindung, Strom Wenn die Anzeigeleuchte Strom anzeigt, können Sie Ihre digitalen Produkte aufladen.

Produktspezifikationen

| | |
|------------------|-------------------------------|
| Beitrag: | Mikro oder Type-C: DC 5V-2.1A |
| Ausgabe: | DC 5V-2.4A |
| Größe: | 92x63x22mm |
| Gewicht: | 185g |
| Batterietyp: | Li-Ionen-Polymerzelle |
| Zustand der Diät | Vier LED-Betriebsanzeigen |

Leistungsanzeige:

| Betriebsanzeige | Ein Licht an | Zwei Licht an | Trois lumière allumée | Drei Licht an |
|-----------------|--------------|---------------|-----------------------|---------------|
| Macht | ≤25% | ≤50% | ≤75% | ≤100% |

Hinweis:

Bitte lesen Sie den folgenden Inhalt, bevor Sie dieses Produkt verwenden, und verwenden Sie es falsch. Wenn Sie nicht kompatible Geräte verwenden, können diese beschädigt werden Energienbank.

Verwenden Sie keine scharfen Gegenstände, um die Oberfläche der Power Bank zu zerkratzen Werfen, schütteln, zerdrücken oder versuchen Sie nicht, dieses Produkt zu zerlegen; Die Spannung des Produkts ist bei Verwendung mit der Powerbank kompatibel. Bitte nicht Legen Sie es in das Wasser, zu hohe, zu hohe oder zu niedrige Umgebungstemperaturen, geben Sie es nicht es für Kinder, insbesondere das Zubehör; Bitte nicht entfernen, nicht verändern zu vermeiden, um Beschädigungen der Produktschutzvorrichtung und um den Akku aufzuheizen, zu fangen oder zu explodieren, wenn er ungewöhnlichen Geruch hat oder die Temperatur ist zu hoch (bei normaler Verwendung wird Wärme erzeugt, sollte aber nicht heiß sein), Farbe oder Form geändert und andere auffällige Erscheinungen bei der Verwendung des Ladevorgangs Bitte stellen Sie die Verwendung sofort ein und wenden Sie sich an den Händler Stellen Sie sicher, dass das Produkt vollständig aufgeladen ist Mindestens einmal in drei Monaten Bitte verwenden Sie keine Chemikalien oder starke Reinigungsmittel Zum Reinigen des Geräts ziehen Sie bitte den Netzstecker aus der Steckdose Ladekabel rechtzeitig nach dem Aufladen Ihrer digitalen Produkte, da das Kabel verbraucht etwas Strom; Der Benutzer wird korrekt verwendet oder falsch platziert Der Produkt- oder Materialverbrauch bewirkt, dass die Lebensdauer des Produkts erhalten bleibt verkürzt oder sogar beschädigt, ist keine Gewährleistungshaftung oder eine Herstellerverpflichtung Verstehen Sie bitte, wenn es irgendwelche Unannehmlichkeiten gibt, die ich verursache für dich.

Garantiekarte

Name des Kunden: Seriennummer:

Der Name des Produktes: Kaufdatum:

Kontakttelefonnummer:

Hinweis: Dieses Produkt bietet dem Kunden ab dem Kaufdatum 12 Monate Garantieservice,

Garantiebedingungen: Bitte Garantieservice, bitte zeigen Sie mir die Garantiekarte, und füllen Sie den entsprechenden detaillierten Inhalt aus;

Garantieumfang: Qualitätsproblem bei normaler Verwendung, äußere Kraft Beschädigung; Während der Wartung dieses Produkts konnte das Produkt nicht verwendet werden Die durch den Schaden verursachten Unannehmlichkeiten übernimmt das Unternehmen nicht Verantwortung.

Grundsätzlich gehört zu den Benutzern, dass sie keine Wartung bezahlen müssen Kosten während der Garantie werden Produkte außerhalb der Garantiezeit in Rechnung gestellt.

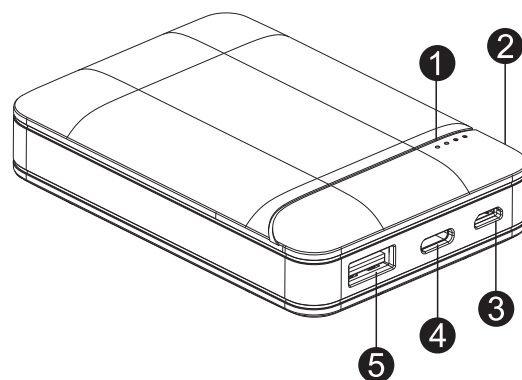
Kein Gewährleistungsumfang: von Menschen verursachter Schaden, zB durch unsachgemäße Verwendung, Beschädigung, Aussehen ist nicht normaler Verschleiß, Verletzungen, Stromkreisbeschädigung, Extrusion Verformung, Fremdkörper in, mit Feuchtigkeit betroffen sein, das Siegelticket von Das Produkt wird verändert oder reißen und an andere sichtbare Schäden denken. Andere Bedingungen: als Folge des Benutzers selbst Grund (unvorsichtige Verwendung der Dekoration, ohne Genehmigung, unsachgemäße Bedienung, Wasser usw.) verursacht durch den Schaden. Schäden entstehen durch höhere Gewalt wie Erdbeben, Überschwemmung, Feuer, Hurrikan oder Krieg.

Presentazione del prodotto

Le batterie utilizzano 300 cicli di questo prodotto è ancora superiore alla capacità iniziale dell'85%, shell con la nuova produzione di materiale da costruzione ignifugo PC + ABS, resistente, resistente all'usura, alta temperatura e altre funzioni. è in carica la corrente è DC 5V-2.1A, l'uscita è una porta USB standard, l'uscita è DC 5V-2.4A, alta capacità, dimensioni ridotte, facile da trasportare. Ricarica del telefono e di altri dispositivi digitali prodotti in qualsiasi momento, risolvendo il problema quando il telefono cellulare è spento.

Informazioni sulle parti

1. La spia dell'alimentazione
2. Il pulsante di commutazione
3. La porta di ingresso Micro USB (2.1A)
4. La porta di ingresso USB Type-C (2.1A)
5. Porta di uscita USB (Smart 2.4A)



Carica per questo prodotto

Caricarlo con l'adattatore di alimentazione o l'interfaccia USB del computer. Al fine di garantire il rapido e stabile, si prega di scegliere l'alimentatore che ha gamma di uscita di DC 5V-2.1A per questo prodotto.

La luce di indicatore disporrà la potenza, ogni luce significa 25% elettrico quando si carica, 4 luci sono completamente luminose significa piena potenza.

Fare clic sul pulsante interruttore, il power bank sarà acceso, l'indicatore LED sarà mostra quanta potenza ha. Il power bank sarà trasformato da doppio fare clic sul pulsante interruttore.

Prezzi dei prodotti digitali

Utilizzando la ricarica digitale originale di questo cavo di ricarica micro di questo prodotto Cavo USB per i tuoi prodotti digitali, collegare la porta di uscita USB del potere banca e il tuo prodotto digitale, dopo il completamento della connessione, alimentazione la spia luminosa mostrerà potenza, quindi potrai ricaricare i tuoi prodotti digitali.

Specifiche del prodotto

| | |
|-------------------|---------------------------------------|
| Contributo: | Micro o Type-C: DC 5V-2.1A |
| Uscita : | DC 5V-2.4A |
| Formato: | 92x63x22mm |
| peso: | 185g |
| Tipo di batteria: | Cellula polimerica agli ioni di litio |
| Stato della dieta | Quatre lumières LED de puissance |

Display di potenza:

| Indicatore di potenza | Una luce accesa | Due luci accese | Tre luci accese | Quattro luci accese |
|-----------------------|-----------------|-----------------|-----------------|---------------------|
| Potere | ≤25% | ≤50% | ≤75% | ≤100% |

Nota:

Si prega di leggere il seguente contenuto prima di utilizzare questo prodotto, utilizzare nel modo sbagliato o utilizzare l'apparecchiatura che non è compatibile potrebbe danneggiare il tuo equipaggiamento o questo accumulatore di energia.

Si prega di non utilizzare oggetti appuntiti per graffiare la superficie del power bank; non gettare, scuotere, schiacciare o cercare di smontare questo prodotto, controllando se è carico la tensione del prodotto è compatibile con la banca di potere quando si utilizza, per favore non mettilo in acqua, a temperatura libera, a temperature troppo alte o troppo basse, non dare per i bambini, in particolare gli accessori, per favore non rimuovere, modificare prodotti, al fine di evitare di danneggiare il dispositivo di protezione del prodotto e di piombo alla batteria per riscaldarsi, prendere fre o esplodere, se ha odore anormale, o la temperatura è troppo alta (l'uso normale genererà calore, ma non dovrebbe essere caldo), colore o forma cambiati e altri fenomeni anormali durante l'utilizzo, ricarica o stoccaggio, si prega di smettere di usare immediatamente e contattare il rivenditore; Se non utilizzare questo prodotto per lungo tempo, si prega di assicurarsi che il prodotto è completamente addebitato a almeno una volta in tre mesi, per favore non usare prodotti chimici o detergenti potenti per pulirlo, per evitare di consumare la potenza di questo prodotto, scollegare la spina ricarica il cavo in tempo dopo aver caricato i tuoi prodotti digitali, perché il cavo consumerà un po 'di energia, l'uso corretto o il posizionamento scorretto dell'utente il consumo del prodotto o del materiale determina la vita del prodotto abbreviato o addirittura danneggiato, non è una responsabilità di garanzia o di un produttore responsabilità. Si prega gentilmente di capire se c'è qualche inconveniente che causo a te.

Scheda di garanzia

Nome del cliente: Numero di serie:

Il nome del prodotto: Data di acquisto:

Numero di telefono di contatto:

Nota: questo prodotto fornisce al cliente dalla data di acquisto 12 mesi servizio di garanzia, condizioni di garanzia: bisogno di assistenza in garanzia, si prega di farmi vedere la scheda di garanzia e si prega di compilare il relativo contenuto dettagliato;

Ambito di garanzia: problema di qualità in condizioni di utilizzo normale, la forza esterna danno; Durante la manutenzione di questo prodotto, non è possibile utilizzare il prodotto l'inconveniente causato dal danno, la società non intraprende alcuna responsabilità. In linea di principio appartiene agli utenti non devono pagare la manutenzione costo durante la garanzia, i prodotti oltre il periodo di garanzia saranno a pagamento.

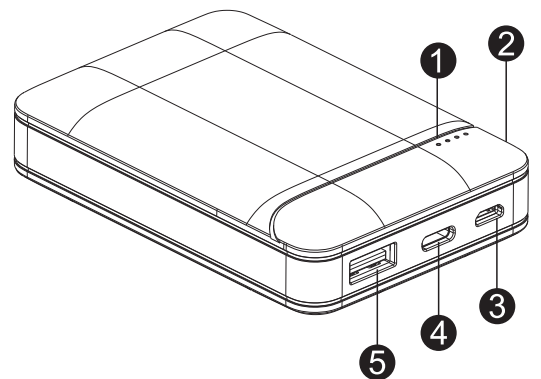
Nessun ambito di garanzia: danni causati dall'uomo, come a causa di un uso improprio, danno, l'aspetto non è normale usura, lesioni, danni al circuito, estrusione deformazione, corpo estraneo in, essere influenzato con umido, l'etichetta di tenuta di il prodotto sarà alterato o strappato e penserà a qualsiasi altro danno visibile. Altre condizioni: a causa della stessa ragione dell'utente (uso imprudente della decorazione, senza autorizzazione, uso improprio, acqua, ecc.) causati dal danno. I danni sono causati da cause di forza maggiore, come terremoti, inondazioni, incendi, uragano o guerra.

Presentación del producto

Las baterías que usan 300 ciclos de este producto son aún más altas que el 85% de la capacidad inicial, cáscara con la nueva producción de materiales de construcción ignífugos PC + ABS, estrés Resistente, resistente al desgaste, alta temperatura y otras funciones. se está cargando la corriente es DC 5V-2.1A, la salida es un puerto USB estándar, la salida es DC 5V-2.4A, alta Capacidad, pequeño tamaño, fácil de llevar. Carga para su teléfono y otros digitales. Productos en cualquier momento, la solución del problema cuando el teléfono está agotado.

Información de piezas

1. La luz indicadora de encendido
2. El botón de cambio
3. El puerto de entrada micro USB (2.1A)
4. El puerto de entrada USB tipo C (2.1A)
5. Puerto de salida USB (Smart 2.4A)



Cargar por este producto

Cárguelo con el adaptador de corriente o la interfaz USB de la computadora. Con el fin de garantizar la rápido y estable, elija el adaptador de corriente que tiene un rango de salida de CC 5V-2.1A para este producto.

La luz indicadora deshabilitaría la alimentación, cada luz significa 25% de electricidad cuando se carga, 4 luces son completamente brillantes significa plena potencia.

Haga clic en el botón de cambio, se encenderá el banco de energía, se encenderá el indicador LED. muestra cuánta potencia tiene. El banco de poder se apagará a través del doble haga clic en el botón de cambio.

Precios de productos digitales.

Uso de la configuración de este producto. Micro cable de carga. Carga digital original. Cable USB para sus productos digitales, conecte el puerto de salida USB de la alimentación banco y su producto digital, después de la finalización de la conexión, alimentación la luz indicadora mostrará la energía, luego puede cargar sus productos digitales.

Especificaciones del producto

| | |
|--------------------|--------------------------------------|
| Contribución: | Micro oType-C: DC 5V-2.1A |
| Salida: | DC 5V-2.4A |
| Tamaño: | 92x63x22mm |
| peso: | 185g |
| Tipo de batería: | Célula de polímero de iones de litio |
| Estado de la dieta | Cuatro luces LED de potencia |

Pantalla de potencia:

| Indicador de potencia | Una luz encendida | Dos luces encendidas | Tres luces encendidas | Cuatro luces encendidas |
|-----------------------|-------------------|----------------------|-----------------------|-------------------------|
| Puissance | ≤25% | ≤50% | ≤75% | ≤100% |

Nota:

Por favor lea el siguiente contenido antes de usar este producto, use de manera incorrecta o utilizar el equipo que no es compatible puede dañar su equipo o esto Banco de energía.

No utilice objetos afilados para rayar la superficie del banco de energía; no tire, agite, triture o intente desmontar este producto; verifique si está cargado la tensión del producto es compatible con el banco de potencia cuando se usa; póngalo en el agua, en un ambiente de temperatura demasiado alta o demasiado baja; No lo dé para los niños, especialmente los accesorios; por favor, no lo quite, modifique productos, para evitar dañar el dispositivo de protección del producto y provocar a la batería para que se caliente, se enganche o explote; si tiene un olor anormal, o la temperatura es demasiado alta (el uso normal generará calor, pero no debe estar caliente), Cambio de color o forma, y otro fenómeno anormal al usar, carga o almacenamiento, deje de usar inmediatamente y póngase en contacto con el distribuidor; si no lo utiliza este producto durante mucho tiempo, asegúrese de que el producto esté completamente cargado en menos una vez en tres meses; no utilice productos químicos ni limpiadores potentes para limpiarlo; para evitar el consumo de la energía de este producto, desenchufe el cable de carga a tiempo después de cargar sus productos digitales, porque el cable consumirá algo de poder; el usuario en uso correcto o colocación incorrecta de El consumo de producto o material hace que la vida del producto sea acortado o incluso dañado, no es una responsabilidad de la garantía o un fabricante Responsabilidad. Por favor, comprenda amablemente si hay algún inconveniente que cause para ti.

Tarjeta de garantía

Nombre del cliente: Número de serie:

El nombre del producto: Fecha de compra:

Teléfono de contacto:

Nota: este producto proporciona para el cliente a partir de la fecha de compra 12 meses Servicio de garantía, condiciones de garantía: necesito servicio de garantía, por favor, muéstrame la tarjeta de garantía y, por favor, complete el contenido detallado relacionado;

Alcance de la garantía: problema de calidad en condiciones de uso normal, la fuerza externa dañar; Durante el mantenimiento de este producto, no se pudo utilizar el producto.inconveniente causado por el daño, la empresa no asume ninguna responsabilidad.responsabilidad. En principio pertenece a los usuarios que no tienen que pagar mantenimiento.Costo durante la garantía, se cobrarán los productos más allá del período de garantía.

Sin alcance de la garantía: daños causados por el hombre, como por un uso inadecuado,daños, la apariencia no es normal desgaste, daños, daños en el circuito, extrusión Deformación, cuerpo extraño en, afectado por la humedad, la etiqueta de sellado de El producto será alterado o se rasgará, y piense en cualquier otro daño visible. Otro Condiciones: como consecuencia de la propia razón del usuario (uso descuidado de la decoración, sin autorización, operación incorrecta, agua, etc.) causada por el daño.Daños causados por fuerza mayor, como terremotos, inundaciones, incendios,huracán, o guerra.

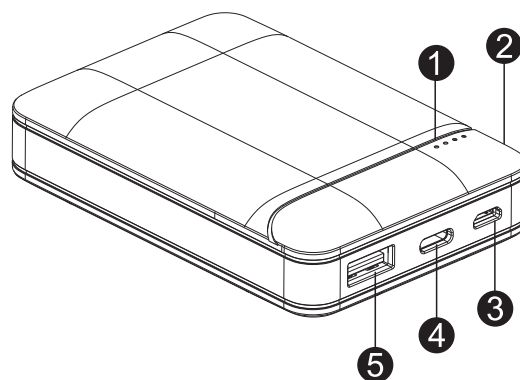
日本語マニュアル

製品紹介

バッテリーは300回のループを使用して、本製品は依然として初期容量の85%を上回り、ケースは、新しいpc + abs耐火建築材料、耐圧、耐うる高温などの機能を採用しています。充電した電流は「DC5v-2.1 A」で、出力を標準usbポートにし、出力は「DC5v-1/2.1 A」、双方向type-cで、容量が大きく、小型で、持ち運びにも便利。携帯電話やその他のデジタル製品を随時充電して、断電の問題を解決します。

パーツ情報

- 1.電源インジケータ
- 2.スイッチボタン
- 3.マイクロUSB入力ポート (2.1A)
- 4.タイプCのUSB入力ポート (2.1A)
- 5.USB出力ポート (スマート2.4A)



この製品の料金

コンピュータのUSBインタフェースの電源アダプタで充電してください。迅速かつ安定した電源を確保するため、本製品のDC 5V-2.1Aの電源アダプタの出力範囲を選択してください。

充電すると電源が表示され、各ライトは25%の電気量を意味し、4つのライトは完全に明るいということはフルパワーを意味します。

スイッチボタンをクリックすると、電源バンクがオンになり、LEDインジケータにはどれぐらいの電力があるかが表示されます。電源バンクは、操作なしで4秒後にオフになります。

デジタル製品の充電

この製品の設定マイクロ充電ケーブルを使用して、デジタル製品用のUSB充電ケーブルを使用して、モバイル電源のUSB出力ポートとデジタル製品を接続します。接続が完了すると、電源インジケータに電源が表示されます。

製品仕様:

| | |
|---------|-----------------------|
| 入力: | マイクロタイプC : DC 5V-2.1A |
| 出力: | DC 5V-2.4A |
| サイズ: | 92x63x22mm |
| 重量: | 185g |
| 電池のタイプ: | リチウムイオンポリマーセル |
| 電源状態: | 4つの電源LEDランプ |

パワーディスプレイ :

| 電源インジケータ | 1つのライト | 2つのライト | 3つのライト | 4つのライト |
|----------|--------|--------|--------|--------|
| 力 | ≤25% | ≤50% | ≤75% | ≤100% |

注意：

この製品を使用する前に、以下をお読みください。不適合な機器を使用すると、機器や電源が損傷する恐れがあります。

レスリングがない、震え、絞り、または製品を分解しようとする試み;シャープのモバイル電源の表面に傷をつけたものを使用しないでください電圧充電品を使用して確認するには、携帯電話の電源と互換性があり、水を入れないでください、火を、温度が高すぎたり低すぎたりする環境。特に部品で、子供たちにそれを与えてはいけません。分解しないでください、製品を変更し、製品の保護装置を損傷しないように、キャッチ火災を加熱または爆発するバッテリーを起こし、臭い、または過度の温度がある場合（通常の使用では、熱を発生しますが、ではありません長い時間のために本製品を使用しない場合、製品は3ヶ月に少なくとも一度満たされていることを確認します。これは、色や形状、使用、または保管料やその他の異常を変更し、使用を中止し、すぐに販売店にご連絡ください、）ホットでなければなりません。クリーニングに化学薬品や強力な洗剤を使用しないでください。この製品の電力を消費しないように、電源コードを抜いてください。デジタル製品の充電後に充電ケーブルをタイムリーに、ケーブルは電源が入りますので、製品や材料の消費の不適切な使用や不適切な配置をしても、製品の寿命を短くするリードが損傷している、メーカーの保証責任または責任に属していません。ご迷惑をおかけしているかご理解ください。

保証書

顧客名

製品名

連絡先の電話番号：

購入日：

シリアルナンバー：

注：この製品は、購入日から12ヶ月の保証サービスをお客様に提供します。保証条件：保証サービスが必要です。保証カードを提示してください。

保証範囲：本製品のメンテナンス中に本製品を使用しなかったことに起因する不具合による損害については、通常の使用条件、外的損害による品質上の問題はありません。原則として、ユーザーは保証期間中にメンテナンスを支払う必要はなく、保証期間を超える製品には料金を請求する必要があります。

保証の対象外：不適切な使用、損傷、異常摩耗、破損、回路の損傷、押し出し変形、異物混入、水分、製品シールラベルなどの人為的な損傷が変化したり、目に見える損傷。その他の条件：ユーザー自身の理由（装飾の不注意な使用、不正な操作、不適切な操作、水など）に起因する損害。地震、洪水、火災、ハリケーン、戦争などの不可抗力による被害。