

# Power Bank Specification

Spécification de la version française .....	1
Deutsche Versionsspezifikation.....	5
Manuale in lingua italiana.....	9
Manual en español.....	13
日本語マニュアル.....	17

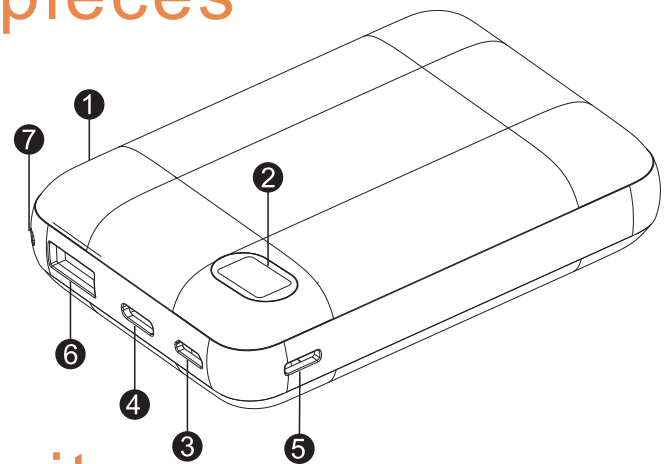
# Spécification de la version française

## Présentation du produit

Les piles utilisent 300 cycles de ce produit est toujours supérieure à la capacité initiale de 85%, shell avec le nouveau PC + ABS production de matériaux de construction ignifuges, le stress-résistant, résistant à l'usure, haute température, et d'autres fonctions. sa charge le courant est DC 5V-1.5-2.1A, la sortie est un port USB standard, la sortie est DC 5V-2.1A. L'affichage numérique peut être précis à 1%, grande capacité, petite taille, facile à transporter. Recharger votre téléphone et vos autres produits numériques à tout moment, pour résoudre le problème lorsque votre téléphone portable est hors tension.

## Informations sur les pièces

1. The switch button
2. The digital display
3. The Micro USB input port (2.1A)
4. The Type-C input port (2.1A)
5. The Lightning input port (1.5A)
6. USB output port (Smart 2.4A)
7. Lanyard hole



## Charge pour ce produit

Chargez-le avec l'adaptateur secteur ou l'interface USB de l'ordinateur. Afin de assurer la rapidité et la stabilisation, s'il vous plaît choisir l'adaptateur secteur qui a une plage de sortie de DC5V-1.5-2.1A pour ce produit.

L'affichage numérique indique la puissance actuelle lors de la charge et indique que l'alimentation est complètement chargée lorsque le nombre indiqué sur l'affichage numérique atteint 100.

Lorsque vous appuyez brièvement sur le bouton, la banque d'alimentation s'allume et l'affichage numérique montrera la quantité de puissance. Double-cliquez sur le bouton d'alimentation pour l'activer.

## Tarifification des produits numériques

Utilisation du câble de recharge micro ou de l'original de ce produit câble de chargement numérique USB pour vos produits numériques, connectez le port USB port de sortie de la banque d'alimentation et de votre produit numérique, après l'achèvement de la connexion, le voyant d'alimentation afficherait pouvoir, alors vous pouvez charger vos produits numériques.

## Spécifications du produit

Contribution:	Foudre: DC 5V-1.5A Micro ou Type-C: DC 5V-2.1A
Sortie:	DC 5V-2.1A
Taille:	90x63x22.5mm
Poids:	185g
Type de batterie:	Li-ion Polymer Cell
Etat de l'alimentation	Affichage numérique

## Remarque:

Veillez lire le contenu suivant avant d'utiliser ce produit, utilisez-le de la mauvaise façon.ou utiliser un équipement non compatible peut endommager votre équipement ou ce banque de puissance.

Veillez ne pas utiliser d'objets tranchants pour gratter la surface de la banque d'alimentation; ne pas jeter, secouer, écraser ou essayer de démonter ce produit; vérifier si le produit chargé la tension du produit est compatible avec la batterie de secours lors de l'utilisation; veuillez ne pas mettez-le dans l'eau, température trop élevée ou trop basse; ne donnez pas aux enfants, en particulier les accessoires; s'il vous plaît ne pas enlever, modifier produits, afin d'éviter d'endommager le dispositif de protection du produit et de provoquer à la batterie pour chauffer, attraper ou exploser; Si a une odeur anormale, ou la température est trop élevée (une utilisation normale générera de la chaleur mais ne devrait pas être chaude), changement de couleur ou de forme, et autre phénomène anormal lors de l'utilisation, du chargement ou de stockage, s'il vous plaît arrêter d'utiliser immédiatement et contactez le revendeur; Si ne pas utiliser ce produit pendant une longue période, veuillez vous assurer que le produit est complètement chargé au au moins une fois en trois mois; veuillez ne pas utiliser de produits chimiques ou de nettoyant puissant pour le nettoyer; pour éviter de consommer la puissance de ce produit, veuillez débrancher le câble de charge à temps après la charge de vos produits numériques, car le câble consommera un peu d'énergie; l'utilisateur en utilisation correcte ou un placement incorrect de la consommation de produit ou de matériau provoque la vie du produit raccourci ou même endommagé, n'est pas une responsabilité de la garantie ou du fabricant responsabilité. Veuillez comprendre s'il ya un inconvénient que je cause à toi.

# Carte de garantie

Nom du client:

Numéro de série:

Le nom du produit:

Date d'achat:

Numéro de téléphone de contact:

Remarque: ce produit offre au client 12 mois à compter de la date d'achat. service de garantie, conditions de garantie: besoin d'un service de garantie, merci de me montrer la carte de garantie et indiquez le contenu détaillé correspondant;

Etendue de la garantie: problème de qualité dans des conditions normales d'utilisation, la force externe dommage; Pendant la maintenance de ce produit, ne pouvait pas utiliser le produit le désagrément causé par le dommage, la société ne s'engage en aucun cas responsabilité. En principe appartient aux utilisateurs ne doivent pas payer la maintenance pendant la garantie, les produits au-delà de la période de garantie sont facturés.

Aucune étendue de la garantie: dommages d'origine humaine, dus par exemple à une utilisation non conforme, dommages, apparence n'est pas usure normale, blessure, dommages au circuit, extrusion déformation, corps étranger dans, être affecté d'humidité, l'étiquette d'étanchéité de le produit sera altéré ou déchiré et pensez à tout autre dommage visible.

Autre conditions: en raison de la raison de l'utilisateur lui-même (utilisation négligente de la décoration, sans autorisation, mauvaise utilisation, eau, etc.) causée par le dommage. Les dommages sont dus à une force majeure, telle qu'un tremblement de terre, une inondation, un incendie, ouragan ou guerre.

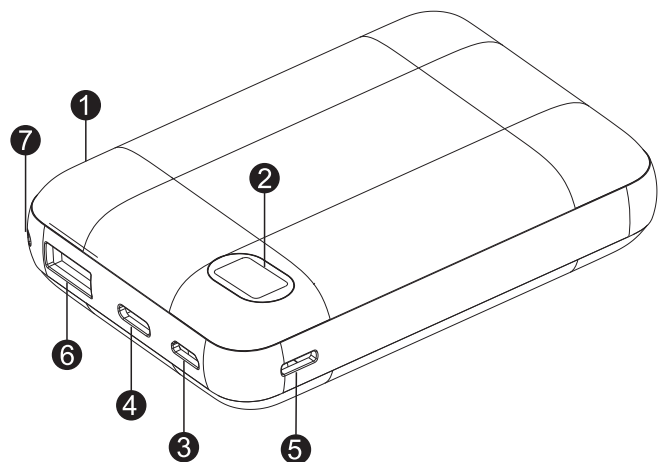
# Deutsche Versionsspezifikation

## Produktpräsentation

Batterien verbrauchen 300 Zyklen dieses Produkts ist immer noch höher als die anfängliche Kapazität von 85%. Schale mit der neuen feuerhemmenden PC + ABS-Baustoffproduktion, Stress-beständig, verschleißfest, hohe Temperaturen und andere Funktionen. Es lädt auf Strom ist DC 5V-1.5-2.1A, Ausgang ist ein Standard-USB-Anschluss, Ausgang ist DC 5V-2.1A. Digitalanzeige kann auf 1% genau sein, hohe Kapazität, kleine Größe, einfach zu tragen. Laden Sie Ihr Telefon und andere digitale Produkte jederzeit auf, um das Problem zu lösen Wenn Ihr Handy nicht mehr mit Strom versorgt wird.

## Teileinformationen

1. The switch button
2. The digital display
3. The Micro USB input port (2.1A)
4. The Type-C input port (2.1A)
5. The Lightning input port (1.5A)
6. USB output port (Smart 2.4A)
7. Lanyard hole



## Gebühr für dieses Produkt

Laden Sie es mit dem Netzteil oder der USB-Schnittstelle des Computers auf. Damit Um die Schnelligkeit und Stabilisierung sicherzustellen, wählen Sie bitte das Netzteil mit einem Ausgangsbereich von DC5V-1.5-2.1A für dieses Produkt.

Die Digitalanzeige zeigt den aktuellen Ladezustand an und zeigt an Wenn die Zahl in der Digitalanzeige 100 erreicht, ist der Strom voll aufgeladen.

Wenn Sie die Taste kurz drücken, wird die Power Bank eingeschaltet und die Digitalanzeige angezeigt zeigt die Leistungsmenge an. Doppelklicken Sie auf den Netzschalter, um ihn auszuschalten.

## Preisgestaltung für digitale Produkte

Verwenden der Konfiguration dieses Produkts Micro-Ladekabel oder Original USB-Kabel für digitales Laden für Ihre digitalen Produkte, schließen Sie den USB an Ausgangsport der Powerbank und Ihres digitalen Produkts nach dem Nach Abschluss der Verbindung wird die Betriebsanzeige angezeigt dann können Sie Ihre digitalen Produkte aufladen.

## Produktspezifikationen

Beitrag:	Blitz: DC 5V-1.5A Mikro oder Type-C: DC 5V-2.1A
Ausgabe:	DC 5V-2.1A
Größe:	90x63x22.5mm
Gewicht:	185g
Batterietyp:	Li-Ionen-Polymerzelle
Zustand der Diät	Digitaler Bildschirm

## Hinweis:

Bitte lesen Sie den folgenden Inhalt, bevor Sie dieses Produkt verwenden, und verwenden Sie es falsch. Wenn Sie nicht kompatible Geräte verwenden, können diese beschädigt werden Energienbank.

Verwenden Sie keine scharfen Gegenstände, um die Oberfläche der Power Bank zu zerkratzen Werfen, schütteln, zerdrücken oder versuchen Sie nicht, dieses Produkt zu zerlegen; Die Spannung des Produkts ist bei Verwendung mit der Powerbank kompatibel. Bitte nicht Legen Sie es in das Wasser, zu hohe, zu hohe oder zu niedrige Umgebungstemperaturen, geben Sie es nicht es für Kinder, insbesondere das Zubehör; Bitte nicht entfernen, nicht verändern zu vermeiden, um Beschädigungen der Produktschutzvorrichtung und um den Akku aufzuheizen, zu fangen oder zu explodieren, wenn er ungewöhnlichen Geruch hat oder die Temperatur ist zu hoch (bei normaler Verwendung wird Wärme erzeugt, sollte aber nicht heiß sein), Farbe oder Form geändert und andere auffällige Erscheinungen bei der Verwendung des Ladevorgangs Bitte stellen Sie die Verwendung sofort ein und wenden Sie sich an den Händler Stellen Sie sicher, dass das Produkt vollständig aufgeladen ist Mindestens einmal in drei Monaten Bitte verwenden Sie keine Chemikalien oder starke Reinigungsmittel Zum Reinigen des Geräts ziehen Sie bitte den Netzstecker aus der Steckdose Ladekabel rechtzeitig nach dem Aufladen Ihrer digitalen Produkte, da das Kabel verbraucht etwas Strom; Der Benutzer wird korrekt verwendet oder falsch platziert Der Produkt- oder Materialverbrauch bewirkt, dass die Lebensdauer des Produkts erhalten bleibt verkürzt oder sogar beschädigt, ist keine Gewährleistungshaftung oder eine Herstellerverpflichtung Verstehen Sie bitte, wenn es irgendwelche Unannehmlichkeiten gibt, die ich verursache für dich.



# Garantiekarte

Name des Kunden:                      Seriennummer:

Der Name des Produktes:      Kaufdatum:

Kontakttelefonnummer:

Hinweis: Dieses Produkt bietet dem Kunden ab dem Kaufdatum 12 Monate Garantieservice,

Garantiebedingungen: Bitte Garantieservice, bitte zeigen Sie mir die Garantiekarte, und füllen Sie den entsprechenden detaillierten Inhalt aus;

Garantieumfang: Qualitätsproblem bei normaler Verwendung, äußere Kraft Beschädigung; Während der Wartung dieses Produkts konnte das Produkt nicht verwendet werden Die durch den Schaden verursachten Unannehmlichkeiten übernimmt das Unternehmen nicht Verantwortung.

Grundsätzlich gehört zu den Benutzern, dass sie keine Wartung bezahlen müssen Kosten während der Garantie werden Produkte außerhalb der Garantiezeit in Rechnung gestellt.

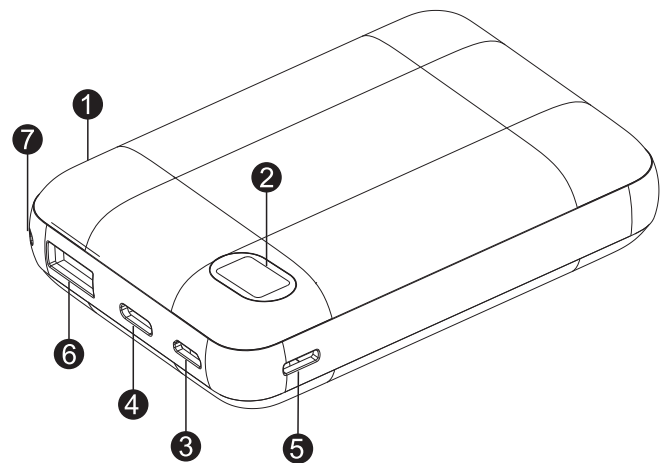
Kein Gewährleistungsumfang: von Menschen verursachter Schaden, zB durch unsachgemäße Verwendung, Beschädigung, Aussehen ist nicht normaler Verschleiß, Verletzungen, Stromkreisbeschädigung, Extrusion Verformung, Fremdkörper in, mit Feuchtigkeit betroffen sein, das Siegelticket von Das Produkt wird verändert oder reißen und an andere sichtbare Schäden denken. Andere Bedingungen: als Folge des Benutzers selbst Grund (unvorsichtige Verwendung der Dekoration, ohne Genehmigung, unsachgemäße Bedienung, Wasser usw.) verursacht durch den Schaden. Schäden entstehen durch höhere Gewalt wie Erdbeben, Überschwemmung, Feuer, Hurrikan oder Krieg.

## Presentazione del prodotto

Le batterie utilizzano 300 cicli di questo prodotto è ancora superiore alla capacità iniziale dell'85%, shell con la nuova produzione di materiale da costruzione ignifugo PC + ABS, stress resistente, resistente all'usura, alta temperatura e altre funzioni. è in carica la corrente è DC 5V-1.5-2.1A, l'uscita è una porta USB standard, l'uscita è DC 5V-2.1A. Il display digitale può essere preciso fino all'1%, alta capacità, dimensioni ridotte, facile da trasportare. Ricarica in qualsiasi momento il tuo telefono e altri prodotti digitali, risolvendo il problema quando il tuo cellulare è spento.

## Informazioni sulle parti

1. Il pulsante di commutazione
2. Il display digitale
3. La porta di ingresso Micro USB (2.1A)
4. La porta di ingresso di tipo C (2.1A)
5. La porta di ingresso Lightning (1.5A)
6. Porta di uscita USB (Smart 2.4A)
7. Foro della cordicella



## Carica per questo prodotto

Caricarlo con l'adattatore di alimentazione o l'interfaccia USB del computer. In modo da garantire la rapidità e la stabilizzazione, si prega di scegliere l'adattatore di alimentazione che ha gamma di uscita di DC5V-1.5-2.1A per questo prodotto.

Il display digitale mostra la corrente quando è in carica e indica che l'alimentazione è completamente carica quando il numero nel display digitale raggiunge 100.

Quando si preme brevemente il pulsante, il power bank si accenderà e il display digitale mostrerà la quantità di potenza. Fai doppio clic sul pulsante di accensione per attivarlo.

## Prezzi dei prodotti digitali

Utilizzando la configurazione del prodotto Micro cavo di ricarica o originale cavo USB di ricarica digitale per i tuoi prodotti digitali, collegare l'USB porta di uscita della banca di potere e il vostro prodotto digitale, dopo il completamento della connessione, verrà visualizzata la spia dell'indicatore di alimentazione potere, quindi è possibile caricare i tuoi prodotti digitali.

## Specifiche del prodotto

Contributo:	Fulmini: DC 5V-1.5A Micro o Type-C: DC 5V-2.1A
Uscita :	DC 5V-2.1A
Formato:	90x63x22mm
peso:	185g
Tipo di batteria:	Cellula polimerica agli ioni di litio
Stato della dieta	Display digitale

## Nota:

Si prega di leggere il seguente contenuto prima di utilizzare questo prodotto, utilizzare nel modo sbagliato o utilizzare l'apparecchiatura che non è compatibile potrebbe danneggiare il tuo equipaggiamento o questo accumulatore di energia.

Si prega di non utilizzare oggetti appuntiti per graffiare la superficie del power bank; non gettare, scuotere, schiacciare o cercare di smontare questo prodotto, controllando se è carico la tensione del prodotto è compatibile con la banca di potere quando si utilizza, per favore non mettilo in acqua, a temperatura libera, a temperature troppo alte o troppo basse, non dare per i bambini, in particolare gli accessori, per favore non rimuovere, modificare prodotti, al fine di evitare di danneggiare il dispositivo di protezione del prodotto e di piombo alla batteria per riscaldarsi, prendere fre o esplodere, se ha odore anormale, o la temperatura è troppo alta (l'uso normale genererà calore, ma non dovrebbe essere caldo), colore o forma cambiati e altri fenomeni anormali durante l'utilizzo, ricarica o stoccaggio, si prega di smettere di usare immediatamente e contattare il rivenditore; Se non utilizzare questo prodotto per lungo tempo, si prega di assicurarsi che il prodotto è completamente addebitato a almeno una volta in tre mesi, per favore non usare prodotti chimici o detergenti potenti per pulirlo, per evitare di consumare la potenza di questo prodotto, scollegare la spina ricarica il cavo in tempo dopo aver caricato i tuoi prodotti digitali, perché il cavo consumerà un po 'di energia, l'uso corretto o il posizionamento scorretto dell'utente il consumo del prodotto o del materiale determina la vita del prodotto abbreviato o addirittura danneggiato, non è una responsabilità di garanzia o di un produttore responsabilità. Si prega gentilmente di capire se c'è qualche inconveniente che causo a te.

## Scheda di garanzia

Nome del cliente:

Numero di serie:

Il nome del prodotto:

Data di acquisto:

Numero di telefono di contatto:

Nota: questo prodotto fornisce al cliente dalla data di acquisto 12 mesi servizio di garanzia, condizioni di garanzia: bisogno di assistenza in garanzia, si prega di farmi vedere la scheda di garanzia e si prega di compilare il relativo contenuto dettagliato;

Ambito di garanzia: problema di qualità in condizioni di utilizzo normale, la forza esterna danno; Durante la manutenzione di questo prodotto, non è possibile utilizzare il prodotto l'inconveniente causato dal danno, la società non intraprende alcuna responsabilità. In linea di principio appartiene agli utenti non devono pagare la manutenzione costo durante la garanzia, i prodotti oltre il periodo di garanzia saranno a pagamento.

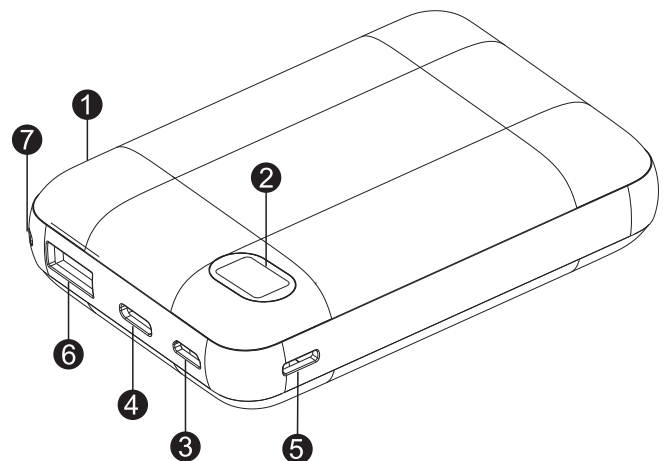
Nessun ambito di garanzia: danni causati dall'uomo, come a causa di un uso improprio, danno, l'aspetto non è normale usura, lesioni, danni al circuito, estrusione deformazione, corpo estraneo in, essere influenzato con umido, l'etichetta di tenuta di il prodotto sarà alterato o strappato e penserà a qualsiasi altro danno visibile. Altro condizioni: a causa della stessa ragione dell'utente (uso imprudente della decorazione, senza autorizzazione, uso improprio, acqua, ecc.) causati dal danno. I danni sono causati da cause di forza maggiore, come terremoti, inondazioni, incendi, uragano o guerra.

## Presentación del producto

Las baterías que usan 300 ciclos de este producto son aún más altas que el 85% de la capacidad inicial, cáscara con la nueva producción de materiales de construcción ignífugos PC + ABS, estrés-resistente, resistente al desgaste, alta temperatura, y otras funciones. se está cargando la corriente es DC 5V-1.5-2.1A, la salida es un puerto USB estándar, la salida es DC 5V-2.1A. La pantalla digital puede ser precisa al 1%, alta capacidad, tamaño pequeño, fácil de transportar. Carga de su teléfono y otros productos digitales en cualquier momento, solucionando el problema cuando tu celular esta fuera de poder

## Información de piezas

- 1.El botón de cambio
2. La pantalla digital
3. El puerto de entrada micro USB (2.1A)
4. El puerto de entrada tipo C (2.1A)
- 5.El puerto de entrada Lightning (1.5A)
6. puerto de salida USB (Smart 2.4A)
7. Lanyard



## Cargar por este producto

Cárguelo con el adaptador de corriente o la interfaz USB de la computadora. A fin de que garantizar la rapidez y la estabilización, elija el adaptador de corriente que tiene un rango de salida de DC5V-1.5-2.1A para este producto.

La pantalla digital muestra la potencia actual durante la carga, e indica que la energía está completamente cargada cuando el número en la pantalla digital llega a 100.

Cuando presione brevemente el botón, el banco de energía se encenderá y la pantalla digital mostrará la cantidad de energía. Haga doble clic en el botón de encendido para apagarlo.

## Precios de productos digitales.

Uso de la configuración de este producto. Micro cable de carga u original.cable USB de carga digital para sus productos digitales, conecte el USB puerto de salida del banco de potencia y su producto digital, después de la la finalización de la conexión, la luz indicadora de energía mostrará Poder, entonces puedes cargar tus productos digitales.

## Especificaciones del producto

Contribución:	Rayo: DC 5V-1.5A Micro oType-C: DC 5V-2.1A
Salida:	DC 5V-2.1A
Tamaño:	90x63x22mm
peso:	185g
Tipo de batería:	Célula de polímero de iones de litio
Estado de la dieta	Pantalla digital

## Nota:

Por favor lea el siguiente contenido antes de usar este producto, use de manera incorrecta o utilizar el equipo que no es compatible puede dañar su equipo o esto Banco de energía.

No utilice objetos afilados para rayar la superficie del banco de energía; no tire, agite, triture o intente desmontar este producto; verifique si está cargado la tensión del producto es compatible con el banco de potencia cuando se usa; póngalo en el agua, en un ambiente de temperatura demasiado alta o demasiado baja; No lo dé para los niños, especialmente los accesorios; por favor, no lo quite, modifique productos, para evitar dañar el dispositivo de protección del producto y provocar a la batería para que se caliente, se enganche o explote; si tiene un olor anormal, o la temperatura es demasiado alta (el uso normal generará calor, pero no debe estar caliente), Cambio de color o forma, y otro fenómeno anormal al usar, carga o almacenamiento, deje de usar inmediatamente y póngase en contacto con el distribuidor; si no lo utiliza este producto durante mucho tiempo, asegúrese de que el producto esté completamente cargado en menos una vez en tres meses; no utilice productos químicos ni limpiadores potentes para limpiarlo; para evitar el consumo de la energía de este producto, desenchufe el cable de carga a tiempo después de cargar sus productos digitales, porque el cable consumirá algo de poder; el usuario en uso correcto o colocación incorrecta de El consumo de producto o material hace que la vida del producto sea acortado o incluso dañado, no es una responsabilidad de la garantía o un fabricante Responsabilidad. Por favor, comprenda amablemente si hay algún inconveniente que cause para ti.



# Tarjeta de garantía

Nombre del cliente:                      Número de serie:

El nombre del producto:              Fecha de compra:

Teléfono de contacto:

Nota: este producto proporciona para el cliente a partir de la fecha de compra 12 meses Servicio de garantía, condiciones de garantía: necesito servicio de garantía, por favor, muéstrame la tarjeta de garantía y, por favor, complete el contenido detallado relacionado;

Alcance de la garantía: problema de calidad en condiciones de uso normal, la fuerza externa dañar; Durante el mantenimiento de este producto, no se pudo utilizar el producto.inconveniente causado por el daño, la empresa no asume ninguna responsabilidad.responsabilidad. En principio pertenece a los usuarios que no tienen que pagar mantenimiento.Costo durante la garantía, se cobrarán los productos más allá del período de garantía.

Sin alcance de la garantía: daños causados por el hombre, como por un uso inadecuado,daños, la apariencia no es normal desgaste, daños, daños en el circuito, extrusión Deformación, cuerpo extraño en, afectado por la humedad, la etiqueta de sellado de El producto será alterado o se rasgará, y piense en cualquier otro daño visible. Otro Condiciones: como consecuencia de la propia razón del usuario (uso descuidado de la decoración, sin autorización, operación incorrecta, agua, etc.) causada por el daño.Daños causados por fuerza mayor, como terremotos, inundaciones, incendios,huracán, o guerra.

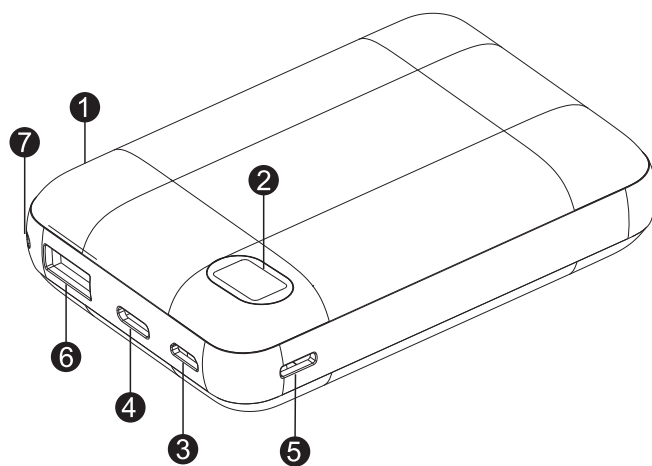
# 日本語マニュアル

## 製品紹介

バッテリーは300サイクルを使用し、製品はまだ初期容量の85%を超えています、新しいPC + ABS難燃性建材生産シェル、耐ストレス性、耐摩耗性、高温性およびその他の機能。充電電流はDC 5V-1.5-2.1A、出力は標準USBポート、出力はDC 5V-2.1Aです。デジタルディスプレイは、1%、大容量、小型で持ち運びが容易で正確です。いつでもあなたの携帯電話や他のデジタル製品の充電、あなたの携帯電話の電源が切れているときに問題を解決する。

## パーツ情報

1. スイッチボタン
2. デジタルディスプレイ
3. マイクロUSB入力ポート (2.1A)
4. Type-C入力ポート (2.1A)
5. ライトニング入力ポート (1.5A)
6. USB出力ポート (スマート 2.4A)
7. ホールホール



## この製品の料金

電源アダプタまたはコンピュータのUSBインターフェースで充電してください。スピードと安定性を確保するために、本製品のDC5V-1.5-2.1Aの出力範囲を持つ電源アダプタを選択してください。

デジタルディスプレイは、充電中の現在の電力を表示し、デジタルディスプレイの数字が100に達したときに電力が完全に充電されたことを示します。

ボタンを短く押すと、電源バンクがオンになり、デジタル表示に電力量が表示されます。オフにするには、電源ボタンをダブルクリックします。

## デジタル製品の充電

この製品の構成マイクロ充電ケーブルまたはオリジナルのデジタル充電USBケーブルを使用して、電源バンクのUSB出力ポートとデジタル製品を接続します。接続が完了すると、電源インジケータランプに電力が表示されます。その後、あなたはあなたのデジタル製品を充電することができます。

## 製品仕様:

入力:	ライトニング : DC 5V-1.5A マイクロタイプC : DC 5V-2.1A
出力:	DC 5V-2.1A
サイズ:	90x63x22mm
重量:	185g
電池のタイプ:	リチウムイオンポリマーセル
電源状態:	デジタル表示

## 注意：

この製品を使用する前に、以下をお読みください。不適合な機器を使用すると、機器や電源が損傷する恐れがあります。

レスリングがない、震え、絞り、または製品を分解しようとする試み;シャープのモバイル電源の表面に傷をつけたものを使用しないでください電圧充電品を使用して確認するには、携帯電話の電源と互換性があり、水を入れなくてください、火を、温度が高すぎたり低すぎたりする環境。特に部品で、子供たちにそれを与えてはいけません。分解しないでください、製品を変更し、製品の保護装置を損傷しないように、キャッチ火災を加熱または爆発するバッテリーを起こし、臭い、または過度の温度がある場合（通常の使用では、熱を発生しますが、ではありません長い時間のために本製品を使用しない場合、製品は3ヶ月に少なくとも一度満たされていることを確認します。これは、色や形状、使用、または保管料やその他の異常を変更し、使用を中止し、すぐに販売店にご連絡ください、）ホットでなければなりません。クリーニングに化学薬品や強力な洗剤を使用しないでください。この製品の電力を消費しないように、電源コードを抜いてください。デジタル製品の充電後に充電ケーブルをタイムリーに、ケーブルは電源が入りますので、製品や材料の消費の不適切な使用や不適切な配置をしても、製品の寿命を短くするリードが損傷している、メーカーの保証責任または責任に属していません。ご迷惑をおかけしているかご理解ください。

## 保証書

顧客名

製品名

連絡先の電話番号：

購入日：

シリアルナンバー：

注：この製品は、購入日から12ヶ月の保証サービスをお客様に提供します。保証条件：保証サービスが必要です。保証カードを提示してください。

保証範囲：本製品のメンテナンス中に本製品を使用しなかったことに起因する不具合による損害については、通常の使用条件、外的損害による品質上の問題はありません。原則として、ユーザーは保証期間中にメンテナンスを支払う必要はなく、保証期間を超える製品には料金を請求する必要があります。

保証の対象外：不適切な使用、損傷、異常摩耗、破損、回路の損傷、押し出し変形、異物混入、水分、製品シールラベルなどの人為的な損傷が変化したり、目に見える損傷。その他の条件：ユーザー自身の理由（装飾の不注意な使用、不正な操作、不適切な操作、水など）に起因する損害。地震、洪水、火災、ハリケーン、戦争などの不可抗力による被害。