

# Power Bank Specification

Spécification de la version française .....	1
Deutsche Versionsspezifikation.....	5
Manuale in lingua italiana.....	9
Manual en español.....	13
日本語マニュアル.....	17

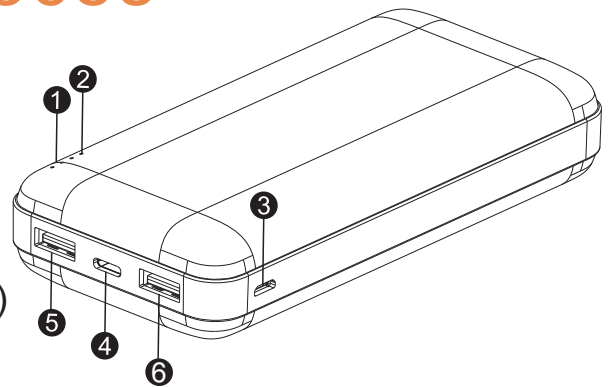
# Spécification de la version française

## Présentation du produit

Les piles utilisent 300 cycles de ce produit est toujours supérieure à la capacité initiale de 85%, shell avec La nouvelle production de matériaux de construction ignifuges PC + ABS, résistante aux contraintes, Fonctions résistantes, à haute température et autres. Son courant de charge est DC 5V-2.1A, sortie. Est un port USB standard, la sortie est DC 5V-1 / 2.1A, Type-C bidirectionnel, grande capacité, petite taille, Facile à transporter, recharger votre téléphone et d'autres produits numériques à tout moment, en résolvant les Problème lorsque votre téléphone portable est hors tension.

## Informations sur les pièces

1. Le bouton de l'interrupteur
2. Le voyant d'alimentation
3. Le port d'entrée micro USB (2.1A)
4. Le port d'entrée et de sortie de type C (2.1A)
5. Port de sortie USB 1 (1A)
6. Port de sortie USB2 (2.1A)



## Charge pour ce produit

Chargez-le avec l'adaptateur secteur de l'interface USB de l'ordinateur. Afin d'assurer la rapide et stable, veuillez choisir la plage de sortie de l'adaptateur secteur de 5V-2.1A pour ce produit.

Lorsque la charge affiche la puissance, chaque voyant signifie 25% de quantité électrique, 4 les lumières sont complètement lumineuses signifie pleine puissance.

Cliquez sur le bouton de l'interrupteur, la banque de puissance s'allumera, le voyant LED montrera combien il a le pouvoir. Le powerbank sera éteint après 4 secondes sans aucune opération.

## Tarifification des produits numériques

Utilisez cette configuration de produit Câble de charge micro ou usb votre câble de chargement USB d'origine, connectez le port de sortie USB du Power Bank et votre produit numérique, après l'achèvement du processus connexion, puissance indicateur d'affichage d'alimentation, vous pouvez recharger vos produits numériques.

## Spécifications du produit

Contribution:	Micro ou Type-C: DC 5V-2.1A
Sortie USB1:	DC 5V-1A
Sortie USB2:	DC 5V-2.1A
Type-C Sortie:	DC 5V-2.1A
Taille:	138x68x27.5mm
Poids:	410g
Type de batterie:	Li-ion Polymer Cell
Etat de l'alimentation	Quatre lumières LED de puissance

## Affichage de puissance:

Indicateur de puissance	Une lumière allumée	Deux lumière sur	Trois lumière allumée	Quatre lumière allumée
Puissance	≤25%	≤50%	≤75%	≤100%

## Remarque:

Veillez lire le contenu suivant avant d'utiliser ce produit, son utilisation est incorrecte ou incompatible avec la L'équipement peut endommager votre produit ou le causer.

S'il vous plaît ne pas utiliser des objets pointus rayer sa surface. S'il vous plaît ne pas jeter, secouer, écraser, ou essayer de démonter les produits; assurez-vous de vérifier la tension des produits chargés si est compatible avec le pouvoir banque lors de l'utilisation; s'il vous plaît ne pas mettre dans l'eau, feu, environnement trop élevé ou trop basse température; donner aux enfants à jouer, en particulier les accessoires; s'il vous plaît ne pas enlever, produits modifiés, afin éviter d'endommager le dispositif de protection du produit, ce qui entraînerait le chauffage de la batterie, un incendie ou une explosion; le produit est en cours d'utilisation, de chargement ou de stockage, tel qu'une odeur anormale. la température est trop élevée (utilisation normale générer de la chaleur, mais ne devrait pas être chaud), la couleur ou la forme changée, et tout autre phénomène anormal devrait cesser immédiatement d'utiliser et contacter les concessionnaires. Quand ne pas utiliser pendant une longue période, s'il vous plaît assurez-vous que dans les 3 mois pour le charger au moins une fois; veuillez ne pas utiliser de produits chimiques ou de nettoyant puissant pour le nettoyer; Lorsque la charge de vos produits numériques est terminée, veuillez effectuer en temps voulu les connexions appropriées, consommation d'électricité du produit, car la partie de la ligne de connexion consommera de l'électricité; Les utilisateurs ne sont pas utilisés correctement ou mal placés le produit de matière de consommation conduit à la durée de vie du produit raccourcir, la responsabilité des dommages et même produire, ne font pas partie de la garantie responsabilité ou fabricant, s'il vous plaît comprendre.

# Carte de garantie

Nom du client:

Numéro de série:

Le nom du produit:

Date d'achat:

Numéro de téléphone de contact:

Remarque: ce produit est destiné au client à compter de la date d'achat, 12 mois de garantie, conditions de garantie: besoin d'un service de garantie, merci de me montrer la carte de garantie et de remplir le contenu détaillé connexe;

Etendue de la garantie: problème de qualité dans des conditions normales d'utilisation, dommages dus à la force externe; Pendant le l'entretien de ce produit, ne pourrait pas utiliser le produit l'inconvénient causé par le dommage, l'entreprise n'assume aucune responsabilité. En principe appartient aux utilisateurs ne doivent pas payer frais de maintenance pendant la garantie, les produits au-delà de la période de garantie sont facturés.

Aucune étendue de la garantie: dommages causés par l'homme, tels que dus à une utilisation incorrecte, dommages, apparence usure normale, blessure, dommages au circuit, déformation par extrusion, corps étranger dans, être affecté par humide, l'étiquette d'étanchéité du produit sera altérée ou déchirée, et pensez à tout autre dommage visible. Autre conditions: en raison de la raison de l'utilisateur lui-même (utilisation négligente de la décoration, sans autorisation, mauvais fonctionnement, eau, etc.) causés par les dommages. Les dommages sont dus à un cas de force majeure, tel que tremblement de terre, inondation, incendie, ouragan ou guerre.

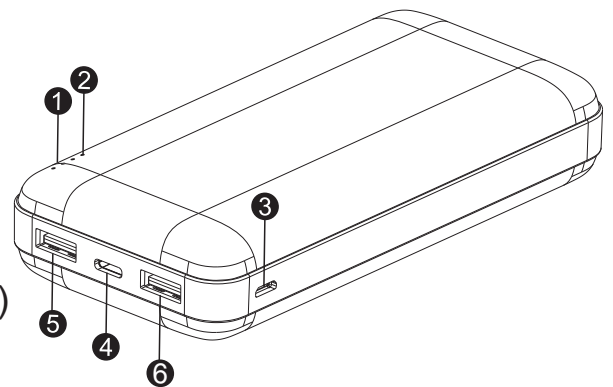
# Deutsche Versionsspezifikation

## Produktpräsentation

Die Batterien verbrauchen immer 300 Zyklen dieses Produkts größer als die ursprüngliche Kapazität von 85%, Schale mit der Neuproduktion flammgeschützter Baustoffe PC + ABS, widerstandsfähig gegen Stress, widerstandsfähige Funktionen, bei hoher Temperatur und anderen. Sein Ladestrom ist DC 5V-2.1A, Ausgabe. Ist ein Standard-USB-Anschluss, der Ausgang ist DC 5V-1 / 2.1A, bidirektionaler Typ C, große Kapazität, klein Größe, einfach zu tragen, Ihr Telefon aufladen und andere digitale Produkte jederzeit durch Lösen Problem, wenn Ihr Handy ausgeschaltet ist.

## Teileinformationen

1. Le bouton de l'interrupteur
2. Le voyant d'alimentation
3. Le port d'entrée micro USB (2.1A)
4. Le port d'entrée et de sortie de type C (2.1A)
5. Port de sortie USB 1 (1A)
6. Port de sortie USB2 (2.1A)



## Gebühr für dieses Produkt

Laden Sie es mit dem Netzteil der USB-Schnittstelle von auf der Computer. Um das schnell und stabil zu gewährleisten, wählen Sie bitte aus den Ausgangsbereich des 5V-2.1A-Netzteils hierfür Produkt.

Wenn die Last Leistung anzeigt, jede Anzeige bedeutet 25% der elektrischen Menge, 4 die Lichter sind vollkommen hell bedeutet volle Leistung.

Klicken Sie auf den Schalter, die Bank von Wenn sich die Stromversorgung einschaltet, zeigt das LED-Licht an, wie viel es hat Macht. Die Powerbank ist nach 4 Sekunden ohne ausgeschaltet keine Operation

## Preisgestaltung für digitale Produkte

Verwenden Sie diese Produktkonfiguration Micro Charge Cable oder usb ihr ursprüngliches USB-Ladekabel anschließen den USB-Ausgang der Power Bank und Ihres Produkts digital, nach Abschluss des Verbindungsvorgangs Power-Anzeige Power-Anzeige können Sie Laden Sie Ihre digitalen Produkte auf.

## Produktspezifikationen

Beitrag:	Mikro oder Type-C: DC 5V-2.1A
USB1-Ausgang:	DC 5V-1A
USB2-Ausgang:	DC 5V-2.1A
Type-C Ausfahrt:	DC 5V-2.1A
Größe:	138 x 68 x 27,5 mm
Gewicht:	410g
Batterietyp:	Li-Ionen-Polymerzelle
Zustand der Diät	Vier LED-Betriebsanzeigen

## Leistungsanzeige:

Betriebsanzeige	Ein Licht an	Zwei Licht an	Trois lumière allumée	Drei Licht an
Macht	≤25%	≤50%	≤75%	≤100%

## Hinweis:

Bitte lesen Sie die folgenden Hinweise, bevor Sie dieses Produkt verwenden. Die Verwendung ist falsch oder inkompatibel mit dem Gerät beschädigen Sie Ihr Produkt oder verursachen Sie es.

Bitte verwenden Sie keine scharfen Gegenstände auf der Oberfläche. Bitte nicht werfen, schütteln, zerquetschen oder versuchen demontieren Sie die Produkte. Überprüfen Sie unbedingt die Spannung des kostenpflichtigen Produkts, wenn kompatibel mit der Energiebank wann verwenden; bitte nicht ins Wasser, Feuer, zu hohe oder zu niedrige Umgebungstemperatur; zu geben Kinder zum Spielen, insbesondere Zubehör; bitte nicht entfernen Sie keine modifizierten Produkte, um eine Beschädigung des Produkts zu vermeiden Produktschutzvorrichtung, die zu Erwärmung führen würde Batterie, Feuer oder Explosion; Das Produkt ist in Arbeit Verwendung, Laden oder Lagerung, wie beispielsweise ein Geruch abnormal. Die Temperatur ist zu hoch (normaler Gebrauch) Hitze erzeugen, aber nicht heiß sein), die Farbe oder die veränderte Form und jedes andere anomale Phänomen sollte Beenden Sie die Verwendung sofort und wenden Sie sich an den Händler. Wenn Sie es längere Zeit nicht benutzen, bitte Stellen Sie sicher, dass Sie innerhalb von 3 Monaten mindestens einen laden Zeit; Bitte verwenden Sie keine Chemikalien oder Reinigungsmittel mächtig, um es zu reinigen; Wenn die Ladung Ihrer Produkte Die digitale Technologie ist vollständig, bitte machen Sie es rechtzeitig geeignete Anschlüsse, Stromverbrauch des Produkts, weil der Teil der Verbindungsleitung Strom verbraucht; Benutzer werden nicht korrekt verwendet oder die Seite falsch platziert Produkt des Verbrauchsmaterials führt zum Leben des Produkt verkürzen, Haftung für Schäden und sogar produzieren, nicht Bestandteil der Haftung oder Hersteller bitte verstehen.



# Garantiekarte

Name des Kunden:                      Seriennummer:

Der Name des Produktes:      Kaufdatum:

Kontakttelefonnummer:

Hinweis: Dieses Produkt ist für den Kunden ab dem Kaufdatum, 12 Monate Garantie, Garantiebedingungen: Ich brauche einen Garantieservice. Danke, dass Sie mir die Karte zeigen Garantie und vervollständigen Sie den entsprechenden detaillierten Inhalt;

Geltungsbereich der Garantie: Qualitätsproblem in normale Einsatzbedingungen, Gewaltschaden extern; Während der Wartung dieses Produkts konnte dies nicht geschehen Verwenden Sie das Produkt die durch den Schaden verursachten Unannehmlichkeiten. Das Unternehmen übernimmt keine Verantwortung. Im Prinzip Zu den Nutzern gehören, müssen keine Gebühren zahlen Wartung während der Garantie, Produkte außerhalb der Garantiezeit wird berechnet.

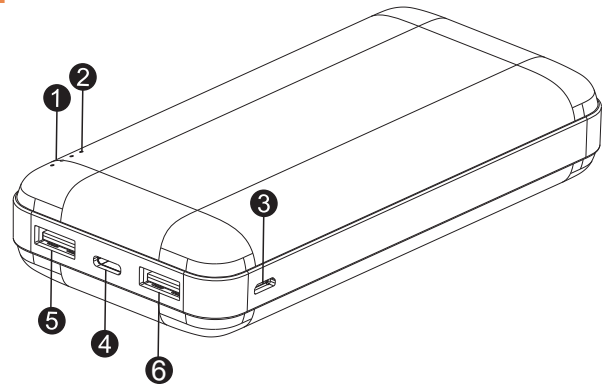
Keine Gewährleistung: Schaden verursacht durch Mann, wie durch unsachgemäßen Gebrauch, Schäden, normaler Verschleiß, Verletzungen, Schäden zur Schaltung, Extrusionsverformung, Fremdkörper in, nass werden, das Siegeletikett des Produktes wird verändert oder zerrissen werden und an andere Schäden denken sichtbar. Andere Bedingungen: aus Gründen des Benutzers selbst (unvorsichtige Verwendung von Dekoration, ohne Zulassung, Fehlfunktion, Wasser usw.) verursacht durch der Schaden Der Schaden ist auf einen Gewaltfall zurückzuführen große wie Erdbeben, Flut, Feuer, Orkan oder Krieg.

## Presentazione del prodotto

Le batterie utilizzano 300 cicli di questo prodotto è sempre superiore alla capacità iniziale dell'85%, shell con il nuova produzione di materiali da costruzione ignifughi PC + ABS, resistente allo stress, funzioni resistenti, ad alta temperatura e altri La sua corrente di carica è DC 5V-2.1A, uscita. È una porta USB standard, l'uscita è CC 5V-1 / 2.1A, Bidirezionale Tipo C, Grande capacità, Piccolo dimensioni, facile da trasportare, caricare il telefono e altri prodotti digitali in qualsiasi momento, risolvendo Problema quando il tuo cellulare è spento.

## Informazioni sulle parti

1. Il pulsante di commutazione
2. Il LED di alimentazione
3. Porta di ingresso micro USB (2.1A)
4. Porta di input e output di tipo C (2.1A)
5. Porta di uscita USB 1 (1A)
6. Porta di uscita USB2 (2.1A)



## Carica per questo prodotto

Caricarlo con l'adattatore CA dell'interfaccia USB di il computer. Per garantire la velocità e la stabilità, si prega di scegliere la gamma di uscita dell'adattatore CA 5V-2.1A per questo prodotto.

Quando il carico mostra potenza, ogni indicatore significa il 25% della quantità elettrica, 4 le luci sono completamente luminoso significa piena potenza.

Fare clic sul pulsante interruttore, il banco di l'alimentazione si accenderà, la luce LED mostrerà quanto ha potere. Il powerbank sarà spento dopo 4 secondi senza nessuna operazione

## Prezzi dei prodotti digitali

Utilizzare questo cavo di carica micro di configurazione del prodotto o usb il tuo cavo di ricarica USB originale, collegare la porta di uscita USB di Power Bank e il tuo prodotto digitale, dopo il completamento del processo di connessione, Indicatore di alimentazione del display di alimentazione, è possibile ricarica i tuoi prodotti digitali.

## Specifiche del prodotto

Contributo:	Micro o Type-C: DC 5V-2.1A
Uscita USB1:	DC 5V-1A
Uscita USB2:	DC 5V-2.1A
Type-C Uscita:	DC 5V-2.1A
Formato:	138x68x27.5mm
peso:	410g
Tipo di batteria:	Cellula polimerica agli ioni di litio
Stato della dieta	Quatre lumières LED de puissance

## Display di potenza:

Indicatore di potenza	Una luce accesa	Due luci accese	Tre luci accese	Quattro luci accese
Potere	≤25%	≤50%	≤75%	≤100%

## Nota:

Si prega di leggere quanto segue prima di utilizzare questo prodotto, suo l'uso è errato o incompatibile con l'apparecchiatura può danneggiare il prodotto o causarlo.

Si prega di non utilizzare oggetti appuntiti graffiare la sua superficie. Per favore non gettare, scuotere, schiacciare o provare a smontare i prodotti; assicurati di controllare la tensione del prodotti caricati se è compatibile con il power bank quando utilizzare; per favore non mettere in acqua, fuoco, ambiente a temperatura troppo alta o troppo bassa; dare a i bambini a giocare, in particolare gli accessori; per favore non farlo non rimuovere, prodotti modificati, per evitare di danneggiare il dispositivo di protezione del prodotto, che risulterebbe in riscaldamento batteria, fuoco o esplosione; il prodotto è in corso di utilizzo, caricamento o conservazione, come un odore anormale. la temperatura è troppo alta (uso normale generare calore, ma non dovrebbe essere caldo), il colore o la forma cambiata, e qualsiasi altro fenomeno anomalo dovrebbe smetti immediatamente di usare e contatta i rivenditori. Quando non usare per molto tempo, per favore assicurati che entro 3 mesi per caricarlo almeno uno ora; per favore non usare prodotti chimici o detergenti potente per pulirlo; Quando la carica dei tuoi prodotti la tecnologia digitale è completa, si prega di fare in modo tempestivo connessioni appropriate, consumo di elettricità del prodotto, perché la parte della linea di connessione consumerà elettricità; Gli utenti non sono usati correttamente o smarriti prodotto del materiale di consumo porta alla vita del prodotto abbreviare, responsabilità per danni e anche produrre, non far parte della responsabilità o produttore, per favore capisci.

## Scheda di garanzia

Nome del cliente:

Numero di serie:

Il nome del prodotto:

Data di acquisto:

Numero di telefono di contatto:

Nota: questo prodotto è destinato al cliente dal data di acquisto, 12 mesi di garanzia, condizioni di garanzia: ho bisogno di un servizio di garanzia, grazie per avermi mostrato la mappa garanzia e completare il relativo contenuto dettagliato;

Ambito della garanzia: problema di qualità in normali condizioni d'uso, danni dovuti alla forza esterna; Durante la manutenzione di questo prodotto, non poteva utilizzare il prodotto l'inconveniente causato dal danno, la compagnia non si assume alcuna responsabilità. In linea di principio appartiene agli utenti non devono pagare alcuna commissione manutenzione durante la garanzia, prodotti oltre il II periodo di garanzia è addebitato.

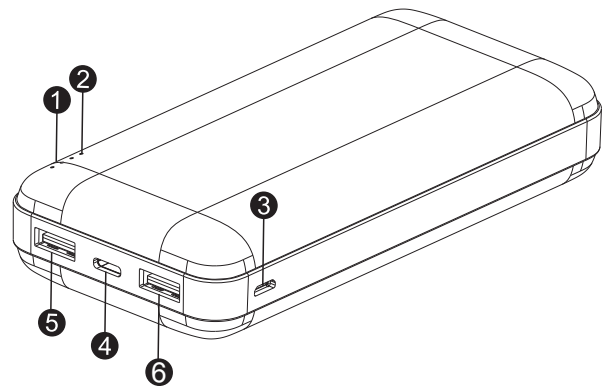
Nessuna copertura di garanzia: danni causati da uomo, a causa di un uso improprio, danno, aspetto normale usura, lesioni, danni al circuito, deformazione dell'estrusione, corpo estraneo dentro, essere influenzato da bagnato, l'etichetta di tenuta del prodotto sarà alterato o strappato e penserà a qualsiasi altro danno visibile. Altre condizioni: a causa del motivo dell'utente stesso (uso imprudente della decorazione, senza autorizzazione, malfunzionamento, acqua, ecc.) causati da il danno. Il danno è dovuto a un caso di forza importanti, come terremoti, inondazioni, incendi, uragano o guerra.

## Presentación del producto

Las baterías utilizan 300 ciclos de este producto siempre es superior a la capacidad inicial del 85%, cáscara con el Nueva producción de materiales de construcción ignífugos PC + ABS, resistente al estrés, funciones resistentes, A alta temperatura y otros. Su corriente de carga es DC 5V-2.1A, salida. Es un puerto USB estándar, la salida es CC 5V-1 / 2.1A, Tipo C bidireccional, gran capacidad, pequeño Tamaño, fácil de llevar, carga tu teléfono y Otros productos digitales en cualquier momento, resolviendo Problema cuando su teléfono celular está apagado.

## Información de piezas

1. El botón de cambio
2. El LED de encendido
3. Puerto de entrada micro USB (2.1A)
4. Tipo de entrada C y puerto de salida (2.1A)
5. Puerto de salida USB 1 (1A)
6. Puerto de salida USB2 (2.1A)



## Cargar por este producto

Cárguelo con el adaptador de CA de la interfaz USB de la computadora. Con el fin de garantizar el rápido y estable, elija El rango de salida del adaptador de CA 5V-2.1A para este producto.

Cuando la carga muestra potencia, cada indicador significa 25% de cantidad eléctrica, 4 las luces son completamente brillante significa plena potencia.

Haga clic en el botón de cambio, el banco de la alimentación se encenderá, la luz LED mostrará cuánto tiene el poder. El powerbank estará apagado después de 4 segundos sin operación

## Precios de productos digitales.

Utilice la configuración de este producto Cable de carga micro o usb su cable de carga USB original, conecte El puerto de salida USB del Power Bank y su producto. digital, una vez finalizado el proceso de conexión, Indicador de encendido de la pantalla de alimentación, puede recarga tus productos digitales.

## Especificaciones del producto

Contribución:	Micro oType-C: DC 5V-2.1A
Salida USB1:	DC 5V-1A
Salida USB2:	DC 5V-2.1A
Type-C salida:	DC 5V-2.1A
Tamaño:	138x68x27.5mm
peso:	410g
Tipo de batería:	Célula de polímero de iones de litio
Estado de la dieta	Cuatro luces LED de potencia

## Pantalla de potencia:

Indicador de potencia	Una luz encendida	Dos luces encendidas	Tres luces encendidas	Cuatro luces encendidas
Puissance	≤25%	≤50%	≤75%	≤100%



## Nota:

Por favor lea lo siguiente antes de usar este producto, su El uso es incorrecto o incompatible con el equipo. Daña tu producto o lo causa.

Por favor, no utilice objetos afilados para raspar su superficie. Por favor, no tire, sacuda, triture o intente desmontar los productos; asegúrese de comprobar el voltaje de la productos cargados si es compatible con el banco de potencia cuando utilizar; Por favor, no lo pongas en el agua, fuego, Ambiente demasiado alto o demasiado bajo temperatura; dar a Los niños a jugar, especialmente los accesorios; por favor no No quitar, productos modificados, para evitar dañar el dispositivo de protección del producto, lo que daría lugar a calentamiento Batería, incendio o explosión; el producto esta en progreso de uso, carga o almacenamiento, como un olor anormal. la temperatura es demasiado alta (uso normal generar calor, pero no debe estar caliente), el color o la forma cambiada, y cualquier otro fenómeno anormal debe Deje de usar inmediatamente y póngase en contacto con los distribuidores. Cuando no se use durante mucho tiempo, por favor Asegúrese de que dentro de los 3 meses para cargarlo al menos uno tiempo; Por favor, no utilice productos químicos o productos de limpieza potente para limpiarlo; Cuando la carga de sus productos. La tecnología digital está completa, por favor hazla a tiempo. Conexiones adecuadas, consumo eléctrico del producto, porque la parte de la línea de conexión consumirá electricidad; Los usuarios no son utilizados correctamente o mal colocados producto del material de consumo conduce a la vida de la producto acortado, responsabilidad por daños e incluso producir, no formar parte de la responsabilidad o fabricante, por favor, comprenda



# Tarjeta de garantía

Nombre del cliente:                      Número de serie:

El nombre del producto:              Fecha de compra:

Teléfono de contacto:

Nota: Este producto está destinado para el cliente a partir de la Fecha de compra, 12 meses de garantía, condiciones de garantía: Necesito un servicio de garantía, gracias por mostrarme el mapa. Garantía y completar el contenido detallado relacionado;

Alcance de la garantía: problema de calidad en Condiciones normales de uso, daños debidos a la fuerza externa;

Durante el mantenimiento de este producto, no pudo utilizar el producto las molestias causadas por el daño, La empresa no asume ninguna responsabilidad. En principio Pertenece a los usuarios no tienen que pagar ninguna cuota.

Mantenimiento durante la garantía, productos más allá del Período de garantía se cobran.

Sin cobertura de garantía: daños causados por hombre, como debido a uso indebido, Daños, apariencia normal desgaste, lesiones, daños al circuito, extrusión de deformación, cuerpo extraño en, Estar afectado por el mojado, la etiqueta de sellado del producto. Será alterado o desgarrado, y pensar en cualquier otro daño visibles. Otras condiciones: por motivo del usuario. sí (uso descuidado de la decoración, sin autorización, mal funcionamiento, agua, etc.) causada por el daño El daño se debe a un caso de fuerza mayor, tales como terremotos, inundaciones, incendios, Huracán o guerra.

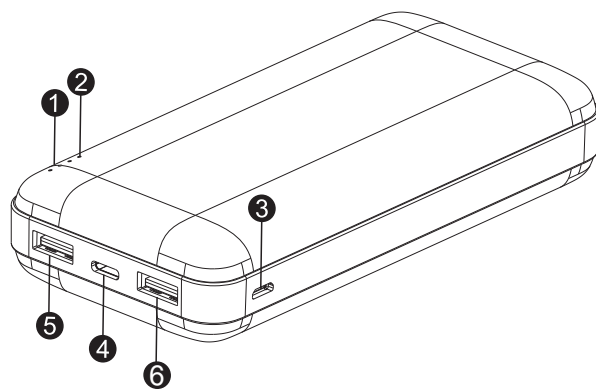
# 日本語マニュアル

## 製品紹介

バッテリーは300回のループを使用して、本製品は依然として初期容量の85%を上回り、ケースは、新しいpc + abs耐火建築材料、耐圧、耐うる高温などの機能を採用しています。充電した電流は「DC5v-2.1 A」で、出力を標準usbポートにし、出力は「DC5v-1/2.1 A」、双方向type-cで、容量が大きく、小型で、持ち運びにも便利。携帯電話やその他のデジタル製品を随時充電して、断電の問題を解決します。

## パーツ情報

1. スイッチボタン
2. 電源インジケータランプ
3. マイクロUSB入力ポート (2.1A)
4. タイプCの入出力ポート (2.1A)
5. USB出力ポート1 (1A)
6. USB出力ポート2 (2.1A)



## この製品の料金

コンピュータのUSBインタフェースの電源アダプタで充電してください。迅速かつ安定した電源を確保するため、本製品のDC 5V-2.1Aの電源アダプタの出力範囲を選択してください。

充電すると電源が表示され、各ライトは25%の電気量を意味し、4つのライトは完全に明るいということはフルパワーを意味します。

スイッチボタンをクリックすると、電源バンクがオンになり、LEDインジケータにはどれぐらいの電力があるかが表示されます。電源バンクは、操作なしで4秒後にオフになります。

## デジタル製品の充電

この製品構成を使用するマイクロチャージケーブル元のUSB充電ケーブルをUSB接続するか、USB接続ケーブルを接続するかパワーバンクとあなたの製品のUSB出力ポートデジタル、接続プロセスの完了後、パワーディスプレイインジケータデジタル製品を充電してください。

## 製品仕様:

入力:	マイクロタイプC : DC 5V-2.1A
USB出力1:	DC 5V-1A
USB出力2:	DC 5V-2.1A
タイプC出力:	DC 5V-2.1A
サイズ:	138x68x27.5mm
重量:	410g
電池のタイプ:	リチウムイオンポリマーセル
電源状態:	4つの電源LEDランプ

## パワーディスプレイ :

電源インジケータ	1つのライト	2つのライト	3つのライト	4つのライト
力	≤25%	≤50%	≤75%	≤100%

## 注意：

本製品をご使用になる前に、以下の内容をお読みください。使用方法が正しくない、または設備との不適合により、ご製品が破損するおそれがある場合があります。は鋭いものを使って表面を磨かないでください。シルムをしたり、揺れるとか、押し出すとか、取り壊したりしないで下さい。電源と互換性がある場合、帯電製品の電圧を必ずチェックしておいてください。水、火、温度が高いか低い環境を入れないでください;子供に遊ばないで、特に部品;分解せずに製品を改装し、カチノスの機能を損なうことがないようにすれば、電池が熱を出したり、発火したり、爆発したりすることもある。製品は異臭のように充電や蓄積に使用しています。温度が高すぎる(正常に使えば熱すぎるけど、やけどをするのはよくない)、色や形が変わるなどの異常現象はただちに止めて販売業者に連絡しなければならない。長時間使用しない場合は、3カ月以内に最低1回の充電を確保してください。化学品や強力な洗剤を使用しないでください;スマート製品の充電が完了したら、そのときに製品の消費電力を消費しないように接続してください。そのユーザーが正しく使っていないことや、不正確に製品の材料を放置していることが、消費による寿命の短縮、毀損による責任など、メンテナンス責任や製造者ではないことをご理解ください。

## 保証書

顧客名

製品名

連絡先の電話番号：

購入日：

シリアルナンバー：

注：この製品は、購入日から12ヶ月の保証サービスをお客様に提供します。保証条件：保証サービスが必要です。保証カードを提示してください。

保証範囲：本製品のメンテナンス中に本製品を使用しなかったことに起因する不具合による損害については、通常の使用条件、外的損害による品質上の問題はありません。原則として、ユーザーは保証期間中にメンテナンスを支払う必要はなく、保証期間を超える製品には料金を請求する必要があります。

保証の対象外：不適切な使用、損傷、異常摩耗、破損、回路の損傷、押し出し変形、異物混入、水分、製品シールラベルなどの人為的な損傷が変化したり、目に見える損傷。その他の条件：ユーザー自身の理由（装飾の不注意な使用、不正な操作、不適切な操作、水など）に起因する損害。地震、洪水、火災、ハリケーン、戦争などの不可抗力による被害。